

Ergänzungsanleitung
Supplement Manual
Instruction complémentaire

M 1003

zur Serviceanleitung
to Service Manual
pour Manuel de Service
230-90337.907



Xelos M55 TM 58497L00

Xelos M55 TM
Art.-Nr. 58497L00

Xelos M55 TM
Art.-Nr. 58497V00

D

Für die auf der Titelseite aufgeführten Geräte gilt die Serviceanleitung M 1000/1001. Diese Ergänzung dokumentiert die Unterschiede bzw. zusätzlichen Bestückungen der Geräte.

Die Bausteinbestückung und die Materialnummern der einzelnen Bausteine entnehmen Sie bitte der Tabelle auf Seite 3.

Grundlage für den Service sind:

– Service Manual M 1000/1001 (Materialnummer 230-90337 907)

Inhaltsverzeichnis

	Seite
Modulübersicht	3
Technische Daten	4
Netzteil	5
Uhr Modul	7
Interface-Platte	9
Ersatzteillisten	11
Loewe Service	
Loewe-Vertragswerkstätten / Loewe-Service und Logistik	15
Loewe Service Europa / Loewe Service Übersee	16

GB

The Service Manual M 1000/1001 applies to the colour television receivers specified on the front page. This Manual describes the differences and the additionally fitted modules of the TV receivers. The individual modules and the relevant part numbers are listed in the table on page 3.

Basic instructions for servicing are given in the:

– Service Manual M 1000/1001 (Part No. 230-90337 907)

Table of Contents

	Page
Module List	3
Technical Data	4
Mains Section	5
Clock Module	7
Interface Board	9
Spare Parts Lists	11
Loewe Service	
Loewe-Establishments / Loewe-Service and Logistics	15
Loewe Service Europe / Loewe Service Overseas	16

F

Pour les appareils présentés sur la première page, se reporter au manuel d'utilisation M 1000/1001. Ce supplément contient les différences ainsi que les équipements complémentaires des appareils.

La liste des modules et des numéros de référence sont indiqués sur le tableau de la page 3.

Les documents de base pour la maintenance sont:

– Service Manual M 1000/1001 (Réf. N° 230-90337 907)

Sommaire

	Page
Composition des appareils	3
Caractéristiques techniques	4
Alimentation	5
Module horloge	7
Carte interface	9
Liste de pièces détachées	11
Loewe Service	
Succursale Loewe / Loewe-Service et Logistics	15
Loewe Service Europe / Loewe Service Overseas	16

Bestellung von Ersatzteilen:

Benutzen Sie für die Bestellung von Ersatzteilen nicht die in den Schaltplänen oder Platinenabbildungen verwendeten Identnummer, sondern die Ersatzteil-Materialnummern aus der Ersatzteilliste.

Ordering of Spare Parts:

For ordering spare parts do not use the ident numbers indicated on the circuit diagrams or figures of the circuit boards but the spare part numbers specified in the spare parts list.

Commande de pièces détachées.

N'utilisez pas les références indiquées sur les schémas ou les vues de platines pour commander des pièces, mais utilisez uniquement les références contenues dans la liste de pièces.

Modulübersicht / Module List / Composition des appareils

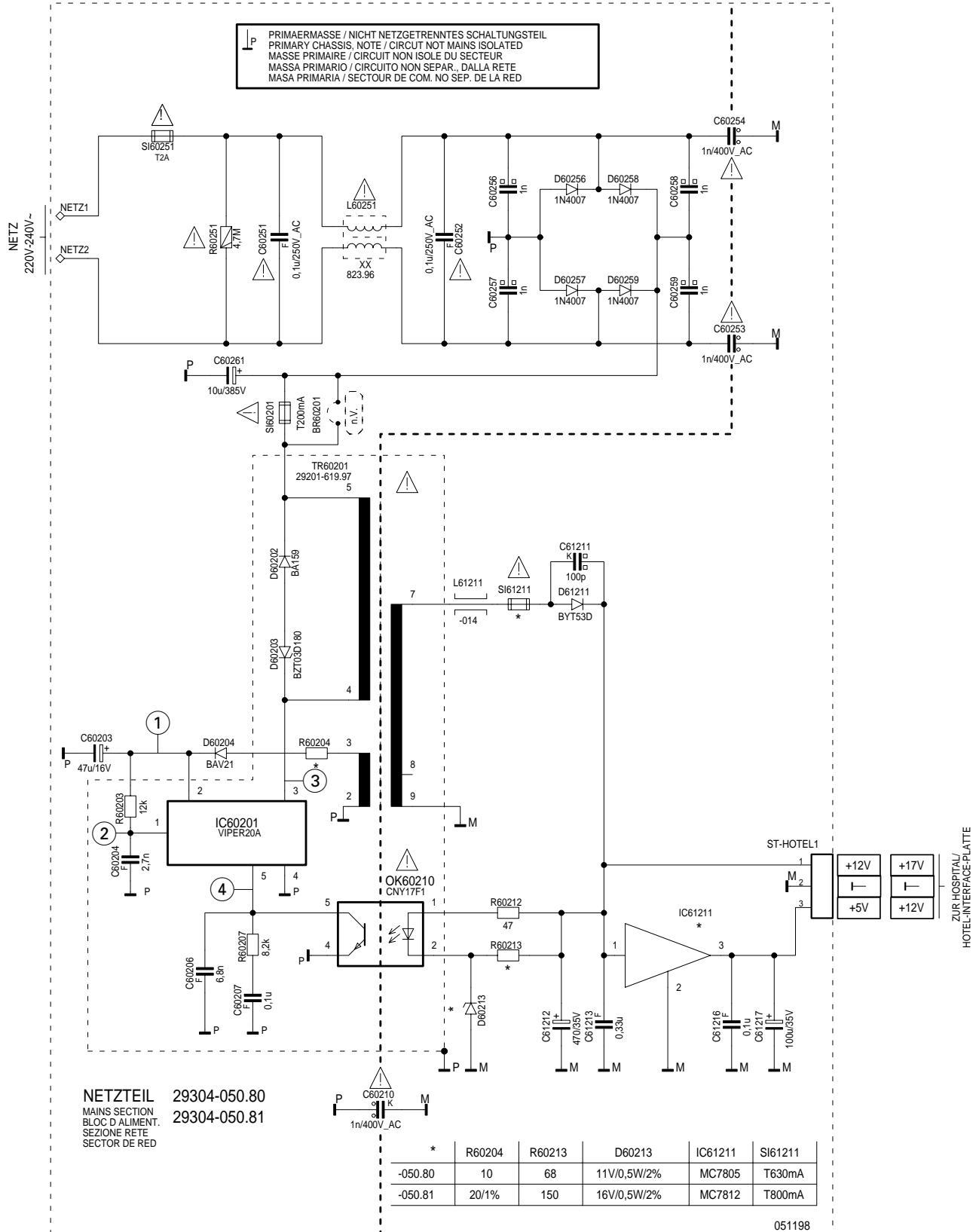
	Identnummer Ident Number Ident N°	Xelos M55 TM M 1003
Chassis Châssis		29704 006 3500
Tuner PLL	29504 301 0100	●
Bildrohrplatte CRT Panel C.I. tube	29305 022 1900	●
Interfaceplatte Interface Board Carte interface	29305 129 1300	●
Uhr Modul Clock Module Module horloge	29501 088 0100	●
Netzteil 12/17V Power Supply 12/17V Alimentation 12/17V	29304 050 8100	●
Fernbedienung Control 100 Control Unit Control 100 Télécommande Control 100	29642 065 0100	●

Technische Daten / Technical Data / Caractéristiques techniques

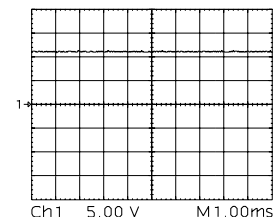
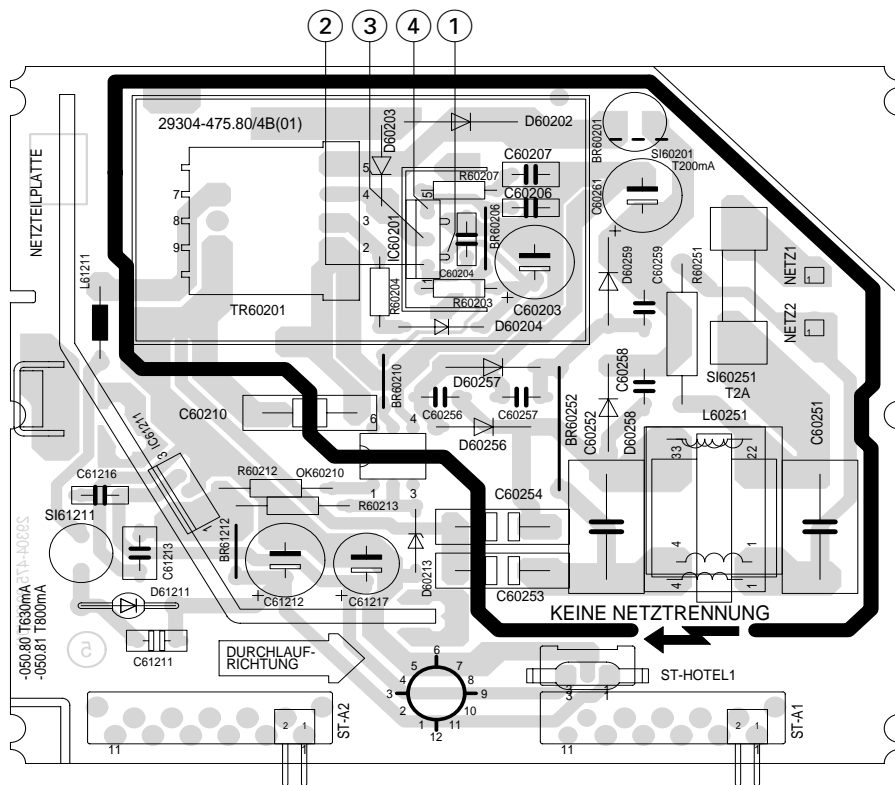
XELOS M55 TM (M 1003)	
Bildröhre / Picture Tube / Tube image	
Sichtbares Bild Visible picture Taille de l'image	51cm
Bildschirmdiagonale Screen diagonal Taille du tube	55cm (21") Black Matrix small neck 27,5KV
Ablenkwinkel Deflection angle Angle de déviation	90°
Bildwechselfrequenz Vertical frequency Fréquence image	50Hz
Elektronik / Electronic / Electronique	
Programmspeicherplätze Programme positions Nombre de programmes mémorisables	99 TV + 1 AV
Tuner	PLL-Frequenzsynthesizer Abstimmung UHF/VHF PLL frequency synthesizer tuning UHF/VHF syntonisateur fréquence PLL syntonisation UHF/VHF
TV-Normen TV-Standards Normes de réception TV	PAL, SECAM B/G, I, L/L'
Uhr Clock Horloge	4 x 7-Segment LED LED à 4 x 7 segments
Videotext Teletext Télétexte	1 Seitentext 1-page text télétexte 1 page
Musikleistung Music power Puissance musicale	Mono 8W
Anschlüsse Rückwand / Connections Rear Panel / Connexions au dos	
Euro AV 1 (schwarz, black, noire)	FBAS-Ein/Ausgang, S-Video-Eingang, RGB-Eingang, Digital Link CCVS in-/output, S-Video input, RGB input, Digital Link Entrée/sortie FBAS, Entrée S-Vidéo, Entrée RVB, Digital Link
Lautsprecherbuchse Loudspeaker socket Embase haut-parleur	optional en option
Antennenanschluß terrestrisch Antenna for terrestrial reception Embase antenne terrestre	Koaxialbuchse Coaxial socket Embase coaxiale
Interface	Netzkabel steckbar Power cord plug-in type cordon secteur enfichable
Netzanschluß Power supply plug Embase secteur	Kommunikations- Interface 40 PIN Communication interface 40 PIN Interface de communication à 40 PIN
Netzteil / Mains Stage / Alimentation	
Netzspannung (Regelber.) Mains voltage (variable) Tension secteur (Plage de variation)	150...265V
Netzfrequenz Mains frequency Fréquence	50 / 60Hz
Leistungsaufnahme Power consumption Consommation normale	ca. / env. 60W
Leistungsaufnahme Standby Standby consumption Consommation en veille	ca. / env. 6W

Netzteil / Mains Section / Alimentation

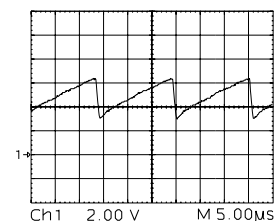
Achtung!
Netzteil steht auch nach Ausschalten des Netzschalters primärseitig weiter unter Netzspannung.
Warning!
When switching off with the mains switch, mains voltage is still applied to the primary side of the mains section.
Attention!
Le côté primaire du bloc d'alimentation reste sous tension secteur même après la



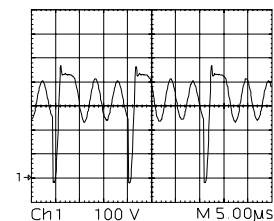
Bestückungsseite, Ansicht von oben
Component Side, Top View
Côte composants, Vue de dessus



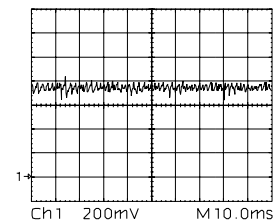
①



②

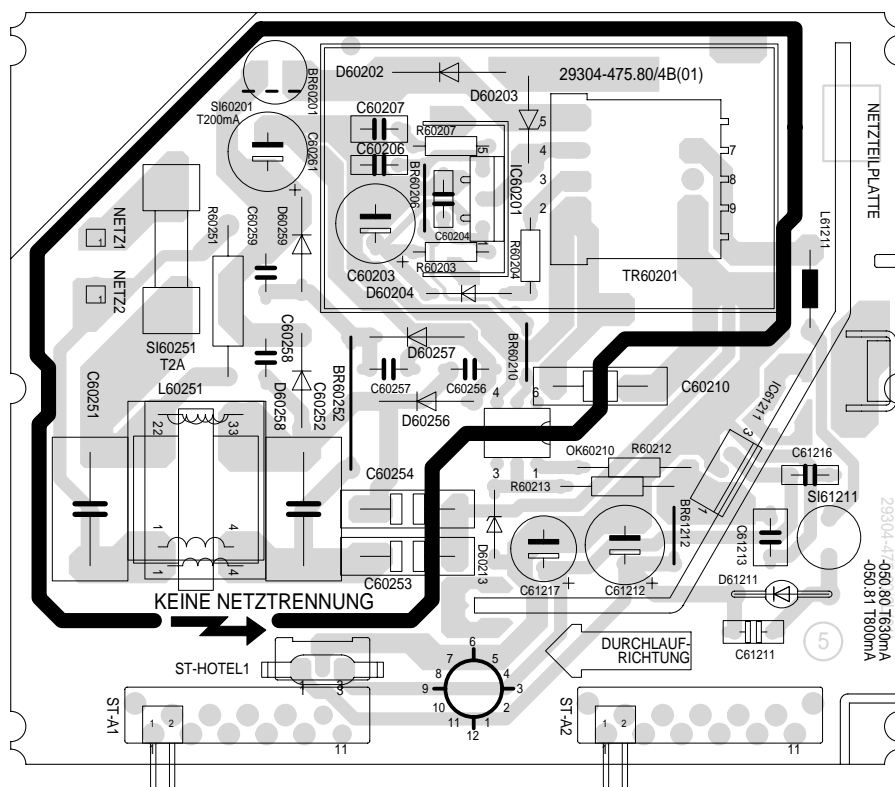


③

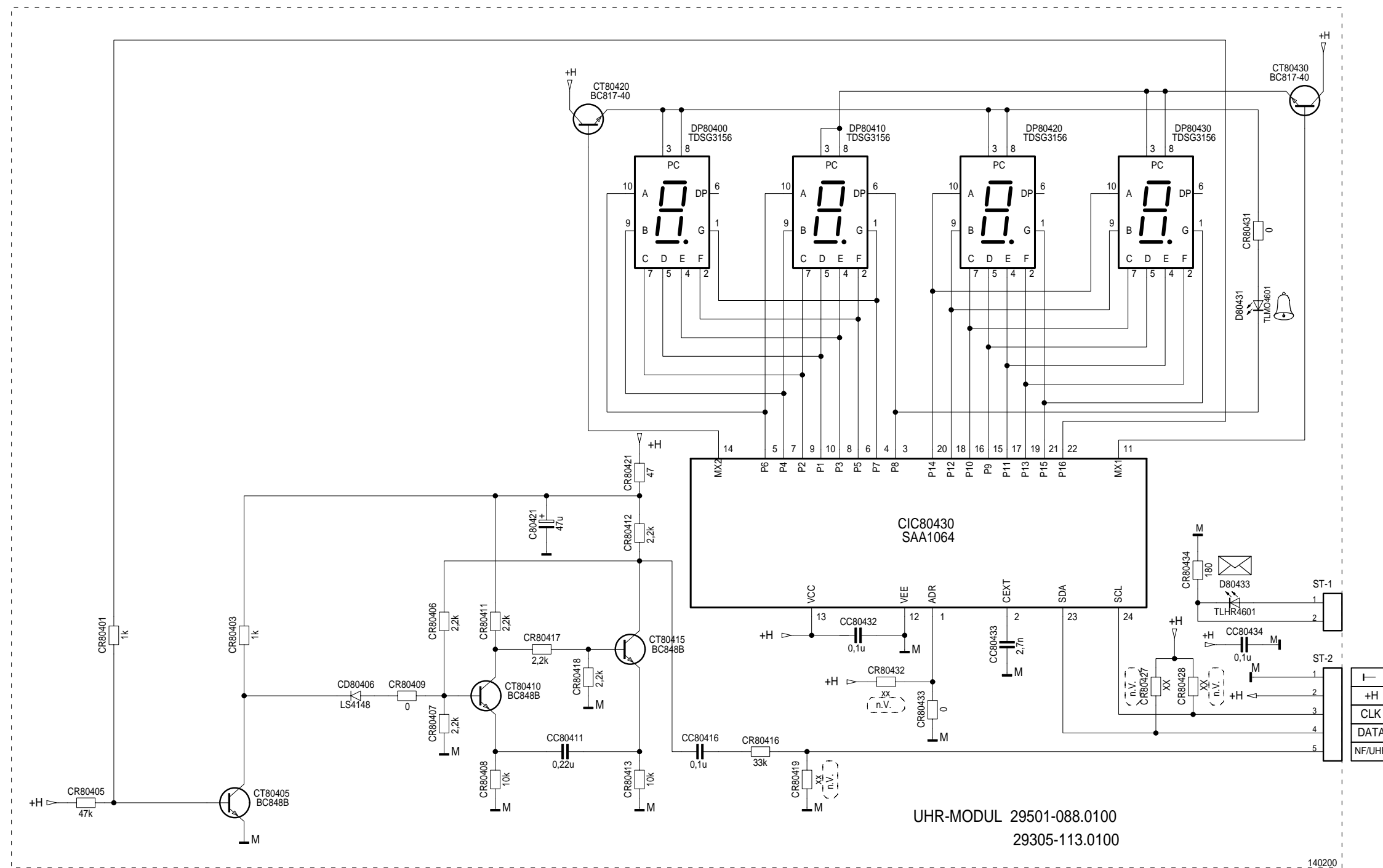


④

Lötseite, Ansicht von unten
Solder Side, Bottom View
Côte soudures, Vue de dessous



Uhr Modul / Clock Module / Module horloge

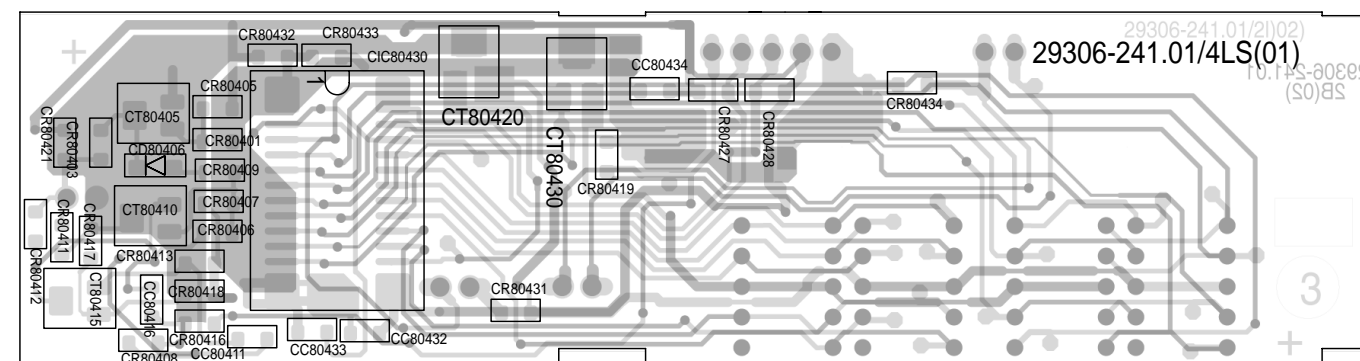
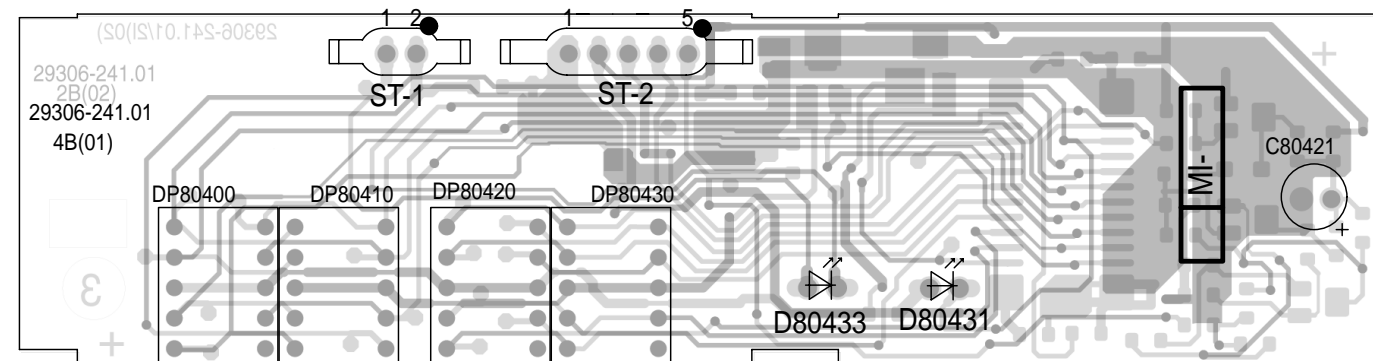


Bestückungsseite, Ansicht von oben / Component Side, Top View / Côte composants, Vue de dessus

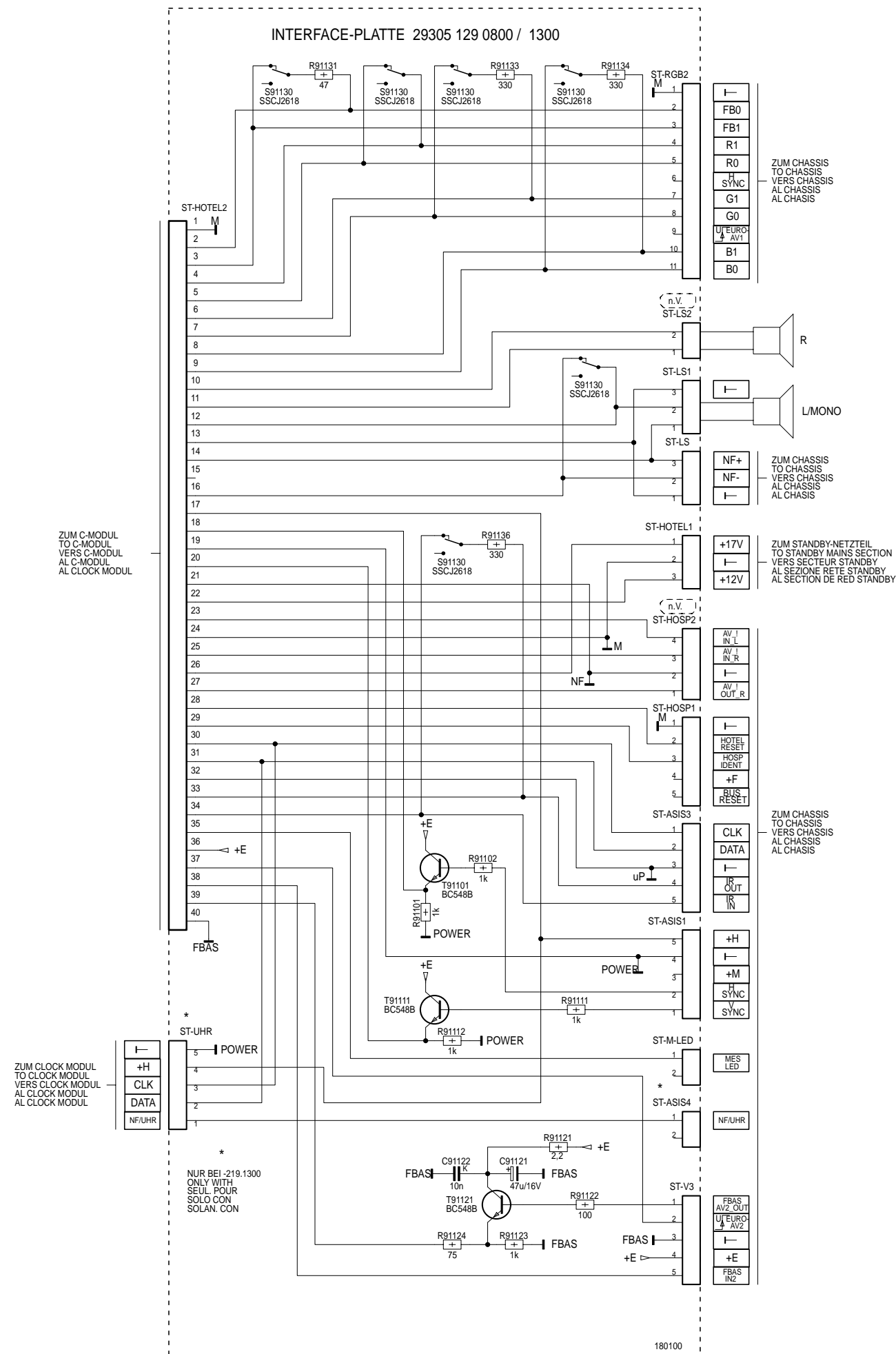
Lötseite, Ansicht von unten / Solder Side, Bottom View / Côte soudures, Vue de dessous

ST-1 → ST-M-LED (Interfaceplatte / Interface Board / Carte interface)

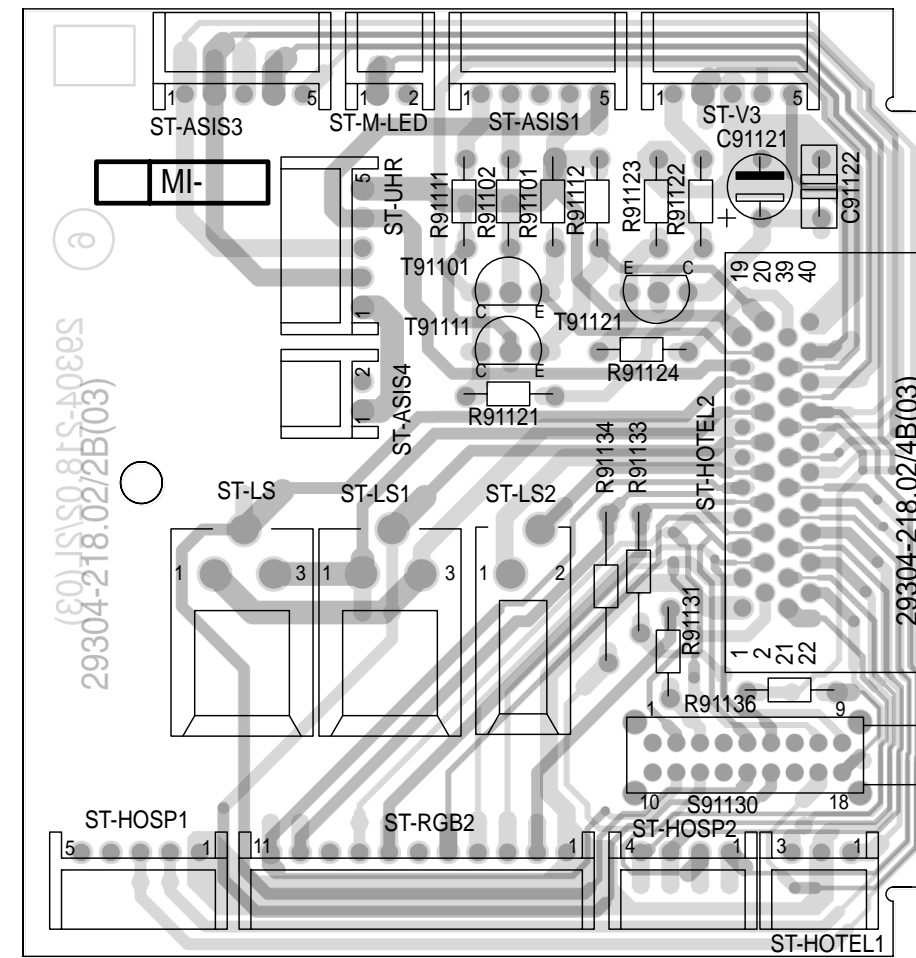
ST-2 → ST-UHR (Interfaceplatte / Interface Board / Carte interface)



Interfaceplatte / Interface Board / Carte interface



Bestückungsseite, Ansicht von oben
Component Side, Top View
Côte composants, Vue de dessus



Ersatzteilliste / List of Spare Part / Liste de pièces détachées

Chassisplatte – / Chassis Board – / C.I. principal M 1003

Pos.Nr. Pos. No. N° Pos.	Material-Nr. Part No. N° Référence	Teile-Bezeichnung Description Désignation
C 40057	90336 972	ELKO 1000UF 20% 16V
C 53002	90350 916	FOKO KF #35 9000PF 3,5% 1500V
C 54011	90337 928	KERKO HV C 100PF 20% 1KV
C 54012	90337 947	ELKO 1000UF 20% 35V
C 54031	90337 928	KERKO HV C 100PF 20% 1KV
C 60001	90337 966	KERKO HV C 1000PF 20% 1KV
C 60009	90337 985	FOKO FKP1 220PF 5% 2000V
C 60023	90337 966	KERKO HV C 1000PF 20% 1KV
C 60024	90337 966	KERKO HV C 1000PF 20% 1KV
C 60026	90337 966	KERKO HV C 1000PF 20% 1KV
C 60027	90337 966	KERKO HV C 1000PF 20% 1KV
C 60210	90338 903	△ SI-KERKO B-SS 1000PF 20% 400V
C 60251	90350 935	△ MP3 0,1UF 20% 250V
C 60252	90350 935	△ MP3 0,1UF 20% 250V
C 60253	90338 903	△ SI-KERKO B-SS 1000PF 20% 400V
C 60254	90338 903	△ SI-KERKO B-SS 1000PF 20% 400V
C 60256	90337 966	KERKO HV C 1000PF 20% 1KV
C 60257	90337 966	KERKO HV C 1000PF 20% 1KV
C 60258	90337 966	KERKO HV C 1000PF 20% 1KV
C 60259	90337 966	KERKO HV C 1000PF 20% 1KV
C 61036	90337 928	KERKO HV C 100PF 20% 1KV
C 61056	90337 928	KERKO HV C 100PF 20% 1KV
C 61211	90337 928	KERKO HV C 100PF 20% 1KV
C 62021	90338 903	△ SI-KERKO B-SS 1000PF 20% 400V
C 62022	90338 903	△ SI-KERKO B-SS 1000PF 20% 400V
C 62048	90338 903	△ SI-KERKO B-SS 1000PF 20% 400V
C 62501	90343 984	△ FOKO MP3 0,22UF 20% 250V
C 81063	90338 922	EMIFIL 0,1 UF
CD 32162	25810	SMD DIODE BA592
CD 32167	25810	SMD DIODE BA592
CD 32201	25810	SMD DIODE BA592
CD 32411	25810	SMD DIODE BA592
CD 32421	25810	SMD DIODE BA592
CIC 32410	90338 941	SMD IC MC14094BD
CT 32105	17765	SMD-TRANS.BC 817-25
CT 32111	90306 998	SMD TRANS BC848B/BC847B
CT 32119	90306 998	SMD TRANS BC848B/BC847B
CT 32122	90307 916	SMD TRANS BC858B/BC857B
CT 32123	90306 998	SMD TRANS BC848B/BC847B
CT 32124	90307 916	SMD TRANS BC858B/BC857B
CT 32132	90306 998	SMD TRANS BC848B/BC847B
CT 32160	90306 998	SMD TRANS BC848B/BC847B
CT 32165	90306 998	SMD TRANS BC848B/BC847B
CT 32201	90306 998	SMD TRANS BC848B/BC847B
CT 32205	90306 998	SMD TRANS BC848B/BC847B
CT 32435	90306 998	SMD TRANS BC848B/BC847B
CT 32440	90307 916	SMD TRANS BC858B/BC857B
CT 32455	90306 998	SMD TRANS BC848B/BC847B
CT 32475	90306 998	SMD TRANS BC848B/BC847B
CT 32480	90306 998	SMD TRANS BC848B/BC847B
CT 34031	90307 916	SMD TRANS BC858B/BC857B

Pos.Nr. Pos. No. N° Pos.	Material-Nr. Part No. N° Référence	Teile-Bezeichnung Description Désignation
CT 40065	90306 998	SMD TRANS BC848B/BC847B
CT 43244	90307 916	SMD TRANS BC858B/BC857B
CT 43246	90306 998	SMD TRANS BC848B/BC847B
CT 46004	90306 998	SMD TRANS BC848B/BC847B
CT 46009	90306 998	SMD TRANS BC848B/BC847B
CT 52260	90307 916	SMD TRANS BC858B/BC857B
CT 54020	90307 916	SMD TRANS BC858B/BC857B
CT 57005	90306 998	SMD TRANS BC848B/BC847B
CT 57020	90307 916	SMD TRANS BC858B/BC857B
CT 57021	90307 916	SMD TRANS BC858B/BC857B
CT 57112	90307 916	SMD TRANS BC858B/BC857B
CT 57113	90307 916	SMD TRANS BC858B/BC857B
CT 57124	90306 998	SMD TRANS BC848B/BC847B
CT 61043	90306 998	SMD TRANS BC848B/BC847B
CT 61053	90306 998	SMD TRANS BC848B/BC847B
CT 81058	90336 935	SMD TRANS BC808-25
CT 81065	90307 916	SMD TRANS BC858B/BC857B
CT 81070	90307 916	SMD TRANS BC858B/BC857B
CT 81075	90307 916	SMD TRANS BC858B/BC857B
CT 81120	90307 916	SMD TRANS BC858B/BC857B
CT 81125	90307 916	SMD TRANS BC858B/BC857B
CT 81220	90306 998	SMD TRANS BC848B/BC847B
CT 81225	90306 998	SMD TRANS BC848B/BC847B
CT 84002	90307 916	SMD TRANS BC858B/BC857B
CT 84003	90307 916	SMD TRANS BC858B/BC857B
D 40012	31818	DIODE 1N4148
D 40060	31818	DIODE 1N4148
D 40061	31818	DIODE 1N4148
D 40062	31818	DIODE 1N4148
D 40063	90336 954	Z DIODE 7,5 C 0,5W
D 40065	31818	DIODE 1N4148
D 43055	31818	DIODE 1N4148
D 43056	31818	DIODE 1N4148
D 43071	31818	DIODE 1N4148
D 43072	31818	DIODE 1N4148
D 43073	31818	DIODE 1N4148
D 50022	94891	DIODE BAV21
D 50023	90082 959	DIODE 1 N 4004
D 50026	90336 973	Z DIODE 51 C 0,5W
D 50027	90336 992	DIODE BAT42
D 52001	31818	DIODE 1N4148
D 53003	44799	DIODE BA157
D 54001	90337 929	△ DIODE BYV16
D 54011	44799	DIODE BA157
D 54021	90350 954	Z DIODE 3,6 C 0,5W
D 54022	90344 902	Z DIODE 33 B 0,5W
D 54031	44799	DIODE BA157
D 57011	31818	DIODE 1N4148
D 57013	31818	DIODE 1N4148
D 57023	31818	DIODE 1N4148
D 57122	31818	DIODE 1N4148

Pos.Nr. Pos. No. N° Pos.	Material-Nr. Part No. N° Référence	Teile-Bezeichnung Description Désignation
D 60006	90337 967	DIODE BYT 54 M
D 60007	90337 967	DIODE BYT 54 M
D 60012	94891	DIODE BAV21
D 60022	79585	DIODE 1 N 4007
D 60024	79585	DIODE 1 N 4007
D 60026	79585	DIODE 1 N 4007
D 60027	79585	DIODE 1 N 4007
D 60037	94891	DIODE BAV21
D 60202	49148	DIODE BA159
D 60203	90350 973	Z-DIODE BZT03D180
D 60204	94891	DIODE BAV21
D 60213	90348 948	Z DIODE 16 B 0,5W
D 60256	79585	DIODE 1 N 4007
D 60257	79585	DIODE 1 N 4007
D 60258	79585	DIODE 1 N 4007
D 60259	79585	DIODE 1 N 4007
D 61016	90337 986	△ DIODE BYW178
D 61036	90348 967	DIODE BYT108-400
D 61056	24689	△ DIODE BYW172D
D 61211	90348 986	DIODE BYT 53 D
D 81054	00031 818	DIODE 1N4148
D 81123	00031 818	DIODE 1N4148
D 84003	00031 818	DIODE 1N4148
D 85001	90338 923	LE-DIODE LUB371GK
F 32101	90338 942	FILTER 7X7 405
F 32109	90336 936	CER.TRAP 42
F 32121	90336 955	FILTER 7X7 360
F 32162	90336 974	KERAMIK-FILTER 40 SFE 5,5 MHZ
F 32167	90336 993	KERAMIK-FILTER 60 SFE 6,0 MHZ
F 32410	90337 911	SPULE 7X7 351 FARBE 718
F 32412	90337 987	OFWFIL K3451K
F 32420	90338 905	OFW L 9460
IC 32490	90338 924	IC U4467B-M
IC 32520	11085	IC HEF4053BP
IC 34015	90338 962	IC TDA8842N2S1
IC 40050	90336 937	IC TDA7266M
IC 50020	90336 956	IC TDA8356N6
IC 60010	22113	IC TDA4605/3
IC 60201	90349 923	IC VIPER20A/022Y
IC 61040	98831	IC LM317T
IC 61050	98831	IC LM317T
IC 61060	805071	IC MC7805CT
IC 61211	79382	IC MC7812CT
IC 80000	90336 975	IC MC33164P-5RP
IC 80010	90336 994	IC TSOP1236
IC 81050 LOE	90357 915	IC SDA545X OTP PROG.KPL
WW. LOE	90356 921	IC SDA5257-2-G561
IC 81210	11400	IC HEF4066BP
IC 82005	90337 931	IC M24C08B1
L 31043	90337 969	DR ST 0411-GRP 8,2UH 10%
L 32108	90337 988	DR 0309 2,7UH 5% ST

Pos.Nr. Pos. No. N° Pos.	Material-Nr. Part No. N° Référence	Teile-Bezeichnung Description Désignation
L 32109	90338 906	DR ST 0309-GRP 10UH 5%
L 32151	90338 944	DR ST 0309-GRP 27UH 10%
L 32201	90336 938	DR N-GR 4,7MH 5%
L 53003	90336 995	FERRITPERLE HF70 BTL 3,5X6 / FERRITE BEAD / PERLE FERRITE
L 53011	90337 913	DR A AX-GA 10UH 10%
L 53021	90337 932	LINEARITAETSREGLER / LINEARITY CONTROL / REGLEUR DE LINEARITE
L 53074	90337 951	ZB-SPULE/BOBINE
L 60006	90337 989	FERRITPERLE 3,6UH / FERRITE BEAD / PERLE FERRITE
L 60251	90349 961	△ FUNKENTSTOERDROSSEL / INTERFERENCE COIL / BOBINE ANTIPARASITE
L 61038	90338 907	FERRITPERLE BL02RN2-R62 / FERRITE BEAD / PERLE FERRITE
L 61041	90336 957	DR A AX-GA 27UH 10%
L 61211	90336 976	DAEMPF-PERLE 433003038102 / DAMPING BEAD / FERITE DÖATTENUATION
L 62501	90338 926	△ FUNKENTSTOERDROSSEL / INTERFERENCE COIL / BOBINE ANTIPARASITE
L 81061	90338 945	FERRITPERLE HF55 BTL 3,5X4,5 / FERRITE BEAD / PERLE FERRITE
OK 60210	17531	△ OPTOKOPPLER CNY17F1
Q 34043	90336 996	QUARZ #136 2A 4,433619MHZ
Q 80001	90337 914	QUARZ 6,0 MHZ
R 40053	90337 933	△ KSW SI B 2,2 OHM 5%
R 50023	79505	△ KSW NB 0207 33 OHM 5%
R 50046	90356 959	△ KSW NB 0207 1,6 OHM 2%
R 50047	90337 952	△ KSW NB 0207 1,8 OHM 2%
R 52004	90344 997	△ MOW 0411 150 OHM 5%
R 53002	90338 927	△ KSW NB 0207 10 KOHM 5%
R 53009	90336 998	MGW AX 1 MOHM 5%
R 53011	90345 915	△ MOW 0411 6,8 OHM 5%
R 53016	90356 978	△ DRW 9 10 OHM 10%
R 53021	90350 936	△ MOW 0411 820 OHM 5%
R 53033	90350 955	△ MOW 0411 1,5 OHM 5%
R 53074	96371	△ MOW 0617 820 OHM 5%
R 54001	90345 953	△ MOW 0411 10 OHM 5%
R 54006	90336 959	△ DRW 0,75W 1 OHM 10%
R 54031	90350 974	△ KSW NB 0207 8,2 OHM 5%
R 60008	90345 972	△ MOW 0617 22 KOHM 5%
R 60009	90345 972	△ MOW 0617 22 KOHM 5%
R 60016	90345 991	△ MOW 0617 56 OHM 5%
R 60021	90336 997	NTC 4,7 OHM 30%
R 60029	90343 966	△ MOW 0617 68 KOHM 5%
R 60037	90337 915	ESTR.SK10-A 1,5 KOHM LIN
R 60204	90348 949	MSW 0207 20 OHM 1%
R 60251	90337 934	△ MSW SI 0414 4,7 MOHM VDE
R 61018	90343 985	△ KSW 0411 220 KOHM 5%
R 62049	90337 934	△ MSW SI 0414 4,7 MOHM VDE
R 62505	90356 997	△ PTC DUO T2S1-A80-A10
R 91124	90348 968	KSW 0204 75 OHM 5%
SI 52001	90337 991	△ SI LOET T160MA 250V
SI 60201	90348 987	△ SI LOET 200 MA/T 250V
SI 60251	37597	△ SI 5X20 T2A L 250V

Pos.Nr. Pos. No. N° Pos.	Material-Nr. Part No. N° Référence		Teile-Bezeichnung Description Désignation
SI 61211	90349 905	△	SI LOET T800MA 250V
SI 62501	45568	△	SI 5X20 T2,5A L 250V
T 00665	90338 909		TRANS.IRF BC 40
T 52001	13561 020		TRANS.BC 637
T 53001	17452 002		TRANS S2055N
T 91101	90344 922		TRANS BC548B/BC547B
T 91111	90344 922		TRANS BC548B/BC547B
T 91121	90344 922		TRANS BC548B/BC547B
TR 52001	90338 928		TRAFO TREIBER / TRANSFORMER DRIVER / TRANSFORMATEUR
TR 53010	90349 924	△	TRAFO DIODEN-SPLIT KPL / TRANSFORMER DIODE SPLIT / TRANSFORMATEUR LIGNE CPL
TR 60201	90349 943	△	TRANSFORMER ALIMENTATION STAND BY
TR 61000	90336 941	△	SPERRWANDLERTRAFO / B.O. CONVERTER TRANSFORMER / TRANSFO DÖALIM A DECOUPAGE

Geräteersatzteillisten (mechanisch) / TV Parts of the sets (mechanic) / Liste de pieces des appareils TV (Mecaniques)

Pos.Nr. Pos. No. N° Pos.	Material-Nr. Part No. N° Référence		Teile-Bezeichnung Description Désignation
100.000	90338 958		TUNER-GLOBAL (PLL) / TUNER GLOBAL PLL / TUNER PLL
211.000	90348 966		ABDECKUNG BUCHSE EURO-AV / COVER SOCKETS / RECOUVREMENT PRISES EURO AV
247.000	90345 912		EURO AV BUCHSENLEISTE 21-POL SCHWARZ / EURO AV SOCKET STRIP 21PIN BLACK / PRISE PERI EURO AV 21 P NOIR
258.000	90336 953	△	FOKUSLEITUNG / FOCUSING CABLE / CABLE LIAISON FOCUS
400.000	90348 985	△	NETZTEIL STAND BY / POWER SUPPLY STAND BY / ALIMENTATION STAND BY
410.000	90344 996		BAUSTEINSICHERUNG INTERFACE-EINHEIT / MODULE FIXING INTERFACE UNIT / FIXIATION DE UNITE INTERFACE
420.000	90349 903		BAUSTEINSICHERUNG NETZTEIL / MODULE FIXING POWER SUPPLY / FIXIATION DE ALIMENTATION
500.000	90356 996		INTERFACE-EINHEIT / INTERFACE UNIT / UNITE INTERFACE
510.000	90349 941		FUEHRUNG LEITERPLATTE / GUIDE PCB / GUIDE DE C.I.
520.000	90357 952		ABDECKUNG INTERFACE-EINHEIT / COVER INTERFACE UNIT / RECOUVREMENT DE UNITE INTERFACE
530.000	90349 979		SCHIEBESCHALTER / SLIDE SWITCH / INTERR. A COULISSE
1.000.000	90345 933	△	SICHERUNGSHALTER SI60251/62501 / FUSE HOLDER SI60251/62501 / CONTACT DE FUSIBLE SI60251/62501
2.000.000	90345 931	△	NETZSCHALTER O.WISCHER /MAINS SWITCH W/O WIPER / INTERRUPTEUR SECTEUR
WW.	90336 977	△	NETZSCHALTER O.WISCHER 4A / MAINS SWITCH W/O WIPER 4A / INTERRUPTEUR SECTEUR 4A
2.200.000	90337 984	△	NETZ EINBAUGERAETESTECKER / APPLIANCE COUPLER / FICHE SECTEUR + CABLE
2.410.000	90338 902		MONTAGECLIP IC40050 / MOUNTING CLIP IC40050 / CLIPS DE MONTAGE IC40050
2.415.000	90345 971		MONTAGECLIP IC50020/T53001 / MOUNTING CLIP IC50020/T53001 / CLIPS DE MONTAGE IC50020/T53001
2.435.000	90349 998		MONTAGECLIP IC61211 / MOUNTING CLIP IC61211 / CLIPS DE MONTAGE IC61211
2.440.000	90338 921		MONTAGECLIP T60020 / MOUNTING CLIP T60020 / CLIPS DE MONTAGE T60020
2.445.000	90343 965		MONTAGECLIP IC61040/61050/61060 / MOUNTING CLIP IC61040/ 61050/61060 /CLIPS DE MONTAGE IC61040/61050/61060
2.470.000	90338 959		CONDUCTING IC61040/61050/61060/T60020 / MICA LAMINATION IC61040/61050/ 61060/T60020

Geräteersatzteillisten / TV Parts of the sets / Liste de pieces des appareils TV

XELOS M55 TM / 58497L00 GRAPHIT

Pos.Nr. Pos. No. N° Pos.	Material-Nr. Part No. N° Référence	Teile-Bezeichnung Description Désignation
200.000	90357 934	GEH-VORDERTEIL DRUCK KPL / CABINET FRONT PRINT CPL BOITIER, PARTIVE AVANT CPL
201.000	90336 949	LAUTSPRECHER / LOUDSPEAKER / HAUT PARLEUR
218.000	90337 942	TASTENKNOPF NETZ / KNOB MAINS SWITCH / TOUCHE SECTEUR
230.000	90357 953	IR-FENSTER / IR WINDOW / FENETRE IR
300.000	90337 943	GEH-RUECKTEIL OFB / REAR PANEL SURFACE TREATED / BOITIER, ARRIERE
320.000	90357 972	TYPENAUFKLEBER / TYPE LABEL SELF ADHESIVE / ETIQUETTE DE IDENTIFICATION
350.000	90336 969	ZWISCHENSTUECK RUECKWANDBEFESTIGUNG / INTERMEDIA PIECE REAR PANEL FIXING / PIECE INTERMEDIAIRE FIXATION FOND
400.000	90357 991	MODUL-UHR KPL / CLOCK MODULE / MODULE HEURE
410.000	90358 909	AUFNAHME UHR-MODUL / HOLDER CLOCK MODULE / SUPPORT MODULE HEURE
420.000	90355 985	ABDECKUNG LED / COVER LED / CACHE LED
430.000	90356 903	LICHTLEITER / LIGHT GUIDE / GUIDE DE LUMIERE
700.000	90336 988	△ SPULE ENTMAGNETISIERUNG M.HALTER / DEGAUSSING COIL W. HOLDER / BOBINE DE DEMAGNETISATION AVEC SUPPORT
740.000	90337 925	EINSATZBUCHSE BILDROHR / INSERT SOCKET PICTURE TUBE INSERT EMBASE TUBE IMAGE
1.100.000	26643	△ BILDR.A51EAL155X01 PHILIPS / PICTURE TUBE A51EAL155X01 PHILIPS TUBE IMAGE A51EAL155X01 PHILIPS
1.200.000	90341 963	△ ANODENKAPPE M.HOCHSPANNUNGSKABEL / ANODE CAP W. HIGH VOLTAGE CABLE / CAPOT ANODIQUE AVEC CABLE
2.100.000	90337 982	△ NETZKABEL / MAINS LEAD / CABLE SECTEUR
2.300.000	90338 919	△ BILDROHRPLATTE / PICTURE TUBE BOARD / CI TUBE IMAGE
	90357 991	MODUL-UHR KPL / CLOCK MODULE / MODULE HEURE
CD 80406	90338 929	SMD DIODE LS 4148
CIC 80430	90356 922	SMD IC SAA1064T-S2
CT 80405	90306 998	SMD TRANS BC848B/ BC847B
CT 80410	90306 998	SMD TRANS BC848B/ BC847B
CT 80415	90306 998	SMD TRANS BC848B/ BC847B
CT 80420	18685	SMD-TRANS.BC 817-40
CT 80430	18685	SMD-TRANS.BC 817-40
D 80400	90356 941	LED DISPLAY TDSG 3150
D 80410	90356 941	LED DISPLAY TDSG 3150
D 80420	90356 941	LED DISPLAY TDSG 3150
D 80430	90356 941	LED DISPLAY TDSG 3150
D 80431	90356 979	LE DIODE TLHR 4601
D 80433	90356 979	LE DIODE TLHR 4601

Sicherheitsvorschriften

Achtung: Bei Eingriffen ins Gerät sind die Sicherheitsvorschriften nach VDE 0701 (reparaturbezogen) bzw. VDE 0860 / IEC 65 / EN60065 (gerätebezogen) zu beachten!

⚠ Bauteile nach IEC- / VDE-Richtlinien! Im Ersatzfall nur Teile mit gleicher Spezifikation verwenden!

MOS Vorschriften beim Umgang mit **MOS**-Bauteilen beachten!

Safety Standard Compliance

After repairing a product which originally conformed to the Safety Class II (double insulated), the Insulation Resistance and / or Leakage Current with the product switched on must be checked to VDE 0701 or to the National Safety Regulations quoted above.

⚠ Components conforming to IEC or VDE Approval Specification! For replacement purposes, use parts with the same specification only!

MOS Observe the requirements when handling **MOS** Components!

XELOS M55 TM / 58497V00 CHAMPAGNER

Pos.Nr. Pos. No. N° Pos.	Material-Nr. Part No. N° Référence	Teile-Bezeichnung Description Désignation
200.000	90356 998	GEH-VORDERTEIL DRUCK KPL / CABINET FRONT PRINT CPL / BOITIER, PARTIVE AVANT CPL
201.000	90336 949	LAUTSPRECHER / LOUDSPEAKER / HAUT PARLEUR
218.000	90357 916	TASTENKNOPF NETZ / KNOB MAINS SWITCH / TOUCHE SECTEUR
230.000	90357 953	IR-FENSTER / IR WINDOW / FENETRE IR
300.000	90357 935	CKTEIL OFB / REAR PANEL SURFACE TREATED / BOITIER, ARRIERE
320.000	90357 954	TYPENAUFKLEBER / TYPE LABEL SELF ADHESIVE / ETIQUETTE DE IDENTIFICATION
350.000	90336 969	ZWISCHENSTUECK RUECKWANDBEFESTIGUNG / INTERMEDIA PIECE REAR PANEL FIXING / PIECE INTERMEDIAIRE FIXATION FOND
400.000	90357 991	MODUL-UHR KPL / CLOCK MODULE / MODULE HEURE
410.000	90358 909	AUFNAHME UHR-MODUL / HOLDER CLOCK MODULE / SUPPORT MODULE HEURE
420.000	90355 985	ABDECKUNG LED / COVER LED / CACHE LED
430.000	90356 903	LICHTLEITER / LIGHT GUIDE / GUIDE DE LUMIERE
700.000	90336 988	△ SPULE ENTMAGNETISIERUNG M.HALTER / DEGAUSSING COIL W. HOLDER / BOBINE DE DEMAGNETISATION AVEC SUPPORT
740.000	90337 925	EINSATZBUCHSE BILDROHR / INSERT SOCKET PICTURE TUBE INSERT EMBASE TUBE IMAGE
1.100.000	26643	△ BILDR.A51EAL155X01 PHILIPS / PICTURE TUBE A51EAL155X01 PHILIPS TUBE IMAGE A51EAL155X01 PHILIPS
1.200.000	90341 963	△ ANODENKAPPE M.HOCHSPANNUNGSKABEL / ANODE CAP W. HIGH VOLTAGE CABLE / CAPOT ANODIQUE AVEC CABLE
2.100.000	90337 982	△ NETZKABEL / MAINS LEAD / CABLE SECTEUR
2.300.000	90338 919	△ BILDROHRPLATTE / PICTURE TUBE BOARD / CI TUBE IMAGE
	90357 991	MODUL-UHR KPL / CLOCK MODULE / MODULE HEURE
CD 80406	90338 929	SMD DIODE LS 4148
CIC 80430	90356 922	SMD IC SAA1064T-S2
CT 80405	90306 998	SMD TRANS BC848B/ BC847B
CT 80410	90306 998	SMD TRANS BC848B/ BC847B
CT 80415	90306 998	SMD TRANS BC848B/ BC847B
CT 80420	18685	SMD-TRANS.BC 817-40
CT 80430	18685	SMD-TRANS.BC 817-40
D 80400	90356 941	LED DISPLAY TDSG 3150
D 80410	90356 941	LED DISPLAY TDSG 3150
D 80420	90356 941	LED DISPLAY TDSG 3150
D 80430	90356 941	LED DISPLAY TDSG 3150
D 80431	90356 979	LE DIODE TLHR 4601
D 80433	90356 979	LE DIODE TLHR 4601

Prescriptions de sécurité

Attention: En cas d'interventions sur l'appareil, il convient de respecter les prescriptions de sécurité respectivement selon VDE 0701 (se rapportant à la maintenance) et selon VDE 0860 / IEC 65 / EN 60065 (se rapportant à l'appareil).

⚠ Composants conformes aux normes IEC ou VDE ! En cas remplacement, utiliser uniquement des pièces répondant aux spécifications d'origine !

MOS Lors de leur manipulation, respecter les prescriptions des composants **MOS** !

Loewe-Vertragswerkstätten • Loewe establishments

Berlin

VHF Fernsehdienst GmbH
Ulrich Capito
Ebersstraße 78
10827 Berlin/Schöneberg
Tel. 030/2133006
Fax 030/2133007

Hamburg

Michael Hinz
Audio-Video-TV-Service
Antonie-Möbis-Weg 5
22523 Hamburg
Tel. 040/5708010
Fax 040/5708017

Niedersachsen

Video Electronic Service
Inh. Gerhard Will
Uhlenhort 81a
21435 Stelle
Tel. 04174/71880
Fax 04174/718824

Niedersachsen

Wolfgang Schütte GmbH
TV-HiFi-Meisterwerkstatt
Bernhardstr. 36
26122 Oldenburg
Tel. 0441/502035
Fax 0441/508487

Niedersachsen

DW-Service GmbH
Haltenhoffstraße 52-54
30167 Hannover
Tel. 0511/714073
Fax 0511/7000997

Nordrhein-Westfalen

TSW-Techn. Service Wenzel
Klingenbergerstraße 38-40
32756 Detmold
Tel. 05231/39513
Fax 05231/39613

Nordrhein-Westfalen

Jürgen Wolber
Electronic - Service
Weißburgerstraße 52
40476 Düsseldorf
Tel. 0211/443456
Fax 0211/464433

Nordrhein-Westfalen

HVS Lösbar GmbH
Hauert 16
44227 Dortmund
Tel. 0231/9753333
Fax 0231/97533350

Nordrhein-Westfalen

SSC Service und Support Center
Kirchhoff GmbH
Reviestraße 11
44379 Dortmund
Tel. 0231/9674-200
Fax 0231/9674-209

Nordrhein-Westfalen

EWS GmbH
Ges. für Elektronik und Automatisierung
Mielenforsterstraße 2
51069 Köln
Tel. 0221/6801585
Fax 0221/6801588

Rheinland-Pfalz

Hans Krempel Haustechnik GmbH
August-Horch-Straße 14
56070 Koblenz
Tel. 0261/8909-0
Fax 0261/83074

Hessen

VAD Video- und Audio-Dienst
Ostring 7
65205 Wiesbaden-Nordenstadt
Tel. 06122/909180
Fax 06122/909150

Hessen

Fernseh-Kessler
Veckerhagener Straße 58
34233 Fulda
Tel. 0561/813001, 813002, 813003
Fax 0561/819185

Baden-Württemberg

AVS-Zerweck GmbH
Heppenheimer Straße 31-33
68309 Mannheim
Tel. 0621/7280611
Fax 0621/7280610

Baden-Württemberg

AV-Technik Wagner Zerweck GmbH
Schulze-Delitzsch-Straße 16
70565 Stuttgart
Tel. 07111/7800423
Fax 07111/7800426

Baden-Württemberg

Pavlek Service-Center
Rilkestraße 5
71229 Leonberg
Tel. 07152/905116, 905117
Fax 07152/905118

Baden-Württemberg

Autronic Electronic-Service GmbH
Greschbachstraße 29
76229 Karlsruhe
Tel. 0721/6299128
Fax 0721/6299195

Baden-Württemberg

CES Consumer-Electronic-Service GmbH
Königsberger Straße 12
78628 Rottweil
Tel. 0741/2490
Fax 0741/249274

Bayern

Jürgen Drössler
Fernseh-Video-Service
Lerchenstraße 8
80995 München
Tel. 089/35716831
Fax 089/35716838

Bayern

Norbert Nickl
Kopernikusstraße 21/23
90459 Nürnberg
Tel. 0911/4466460
Fax 0911/4466414

Mecklenburg

Wolfgang Schubert
Lange Reihe 38b
17121 Loitz
Tel. 039998/10577
Fax 039998/10566

Mecklenburg

Wilhelm Meissner GmbH
Dorfstraße 1
18107 Lichtenhagen-Dorf
Tel. 0381/7600062
Fax 0381/7600063

Mecklenburg

Service-Center Baumeister
Neue Reuhe 14
18190 Sanitz
Tel. 038209/81950
Fax 038209/81951

Brandenburg

Ihlefeldt Sehen und Hören
Berliner Str. 8
14532 Güterfelde
Tel. 03329/62192
Fax 03329/62296

Sachsen-Anhalt

Schwanbeck & Gall GmbH
Weißenfeller Straße 1
06712 Zeitz
Tel. 03441/86210
Fax 03441/86211

Sachsen-Anhalt

Service-Partner Völkel
Carnotstraße 27
39120 Magdeburg
Tel. 0391/6287777
Fax 0391/6287719

Sachsen

GKK Elektronik Service GmbH
Hofmühlenstraße 25
01187 Dresden
Tel. 0351/4213424
Fax 0351/4226826

Sachsen

HVS Lösbar GmbH
Landsberger Straße 23
04157 Leipzig
Tel. 0341/9126070
Fax 0341/9126071

Sachsen

Semmler GmbH
Schulstraße 36
09337 Hohenstein-Ernstthal
Tel. 03723/65200
Fax 03723/652028

Thüringen

Audio-Video-Elektrik
Service GmbH
Lange Brücke 35
99084 Erfurt
Tel. 0361/5626285
Fax 0361/6430871

Thüringen

Gärtner-Elektronik-GmbH & Co.KG
Saalbahnhofstraße 21
07743 Jena
Tel. 036 41/40840
Fax 036 41/408429

Die wichtigsten Rufnummern der Zentrale Kronach:
The most important phone numbers of the Kronach headquarters

	Telefon:	FAX
Ersatzteilbestellungen:	(0180) 522 1800	(0180) 522 1806
Status von Reparaturen:	(0180) 522 1805	(0 92 61) 99 412
Support Farbfernsehen:	(0180) 522 1801	(0 92 61) 99 730
Support Video/Camcorder	(0180) 522 1802	(0 92 61) 99 730
Support Telefone/Telekom.	(0180) 522 1803	(0 92 61) 99 730
Support HiFi:	(0180) 522 1804	(0 92 61) 99 730
Support Home MultiMedia	(0180) 522 1807	(0 92 61) 99 730

Loewe-Service und Logistik

LOEWE OPTA GmbH
Service + Logistik
Zentrale Kronach
96305 Kronach • Postfach 1554
96317 Kronach • Industriestraße 11

Hinweis! Ersatzteilbestellung nur über Service + Logistik / Zentrale 96317 Kronach
Note! Spare parts orders only through Service + Logistics / Headquarters in Kronach

Loewe Service Europa • Europe

Benelux

Loewe Opta Benelux NV / SA
Luitenant Lippenslaan 54 B
B - 2140 Antwerpen
Tel. 0902 - 88002
Fax 03 - 2354837

Loewe Opta Nederland B.V.
Ravenswade 54A1
NL - 3439 LD Nieuwegein (Utrecht)
Tel. 0900 - 2020180
Fax 030 - 2803327

Dänemark

Semi-Tech ConsumerElectronics (Denmark) A/S
Hørskættens 3
DK - 2630 Taastrup
Tel. 43597777
Fax 43597700

Deutschland

LOEWE OPTA GmbH
Service und Logistik / Zentrale Kronach
96305 Kronach • Postfach 1554
96317 Kronach • Industriestrasse 11
Tel. 0180 - 5221800
Fax 0180 - 5221806
DxJ-TIn.-Nr. 0926199
Internet: <http://www.loewe.de>

Frankreich

Sorep Import S.A. Loewe Opta
11 Rue de la Durance
BP 954
F - 67029 Strasbourg Cédex 1
Tel. 3 - 88797250
Fax 3 - 88797259

Griechenland

SOUND HELLAS S.A.
Kleanthous Str. 10
GR - 54642 Thessaloniki
Tel. 0030 - 31 - 856100
Fax 0030 - 31 - 856300

Grossbritannien

Linn Products Limited
PO Box 8465
Pestwick
UK - KA 7 2YF
Tel. 0044 - 1292471552
Fax 0044 - 1292471554

GUS

Service Center Loewe
ul. Verkhnyaya Maslovka, d. 29
RUS - 125083 Moscow
Tel. 095 - 2125043, 9566764
Fax 095 - 2124710

Italien

General Trading Trust SpA
Via Volturno 10/12 - Scala B
I - 50019 Sesto Fiorentino (FI)
Tel. 055 - 300342
Fax 055 - 300343

Malta

Mirage Holdings LTD
Flamingo Complex
Cannon Road
M - Qormi
Tel. 497182
Fax 445983

Norwegen

CableCom AS
Bekkevn, 9
N - 3218 Sandefjord
Tel. 033 / 483348
Fax 033 / 483333

Österreich

Robert Bosch AG
Postfach 146
A - 1011 Wien
Tel. 01 - 797224500
Fax 01 - 797224599

Pirngruber
Elektronik Service & Vertriebsges. m.b.H.
Dauphinestr. 226
A - 4030 Linz
Tel. 0732 / 387282-0
Fax 0732 / 387282-20

Polen

PPHU PAROS Sp. zo.o.
ul. Ustronie 1-3
PL - 50-302 Wroclaw
Tel. 071 - 3222014, 3222017
Fax 071 - 3221061

Portugal

Videoacustica
Comercio e Representacoes de
Equipamentos Electronicos S.A.
Estrada Circunvalacao
Apartado 3127
P - 1301-902 Lisboa Codex
Tel. 01-4170004
Fax 01-4188093

Schweden

Elektronikservice i GBG AB
Fridkullagatan 23
S - 41262 Göteborg
Tel. 031 - 811486
Fax 031 - 812770

Schweiz

Telion AG
Rütistrasse 26
CH - 8952 Schlieren
Tel. 01 - 7321511
Fax 01 - 7301502

Slowenien

Jadran Export Import D.D.
Partizanska cesta 69
SL - 6210 Sežana
Tel. 067 - 391402, 391406
Fax 067 - 391400

Spanien & Kanarische Inseln

Gaplasa S.A.
Conde de Torroja,25
E - 28022 Madrid
Tel. 01 - 7482960
Fax 01 - 3291675

Tschechische Republik

Tipa Spol. SR. O.
Dolní náměstí 9
CZ - 74601 Opava
Tel. 0653 - 624404
Fax 0653 - 623147

Ungarn

Annex
Kereskedelmi Részvénytársaság
H - 1119 Budapest, Főhervári út. 44
Tel. 01 - 2066000
Fax 01 - 3826040

Zypern

Pangratis Liveras & Son LTD
Liveras Building
7 Ajax Street
Saint Omologite
CY - Nicosia
Tel. 02 - 663496
Fax 02 - 664212, 667936

Loewe Service Übersee • Overseas

Australien

International Dynamics
(Wholesale) PTY LTD
78-80 Herald Street
AUS - Cheltenham, Victoria 3192
Tel. 03 - 95850522
Fax 03 - 95850179

Israel

RIF LTD
29, Izhak Sade Street
IRS - Tel Aviv 67213
Tel. 03 - 6240555
Fax 03 - 6240303

Ver. Arabische Emirate

Super Trading Establishment
P.O. Box 46409
Abu Dhabi, United Arab Emirates
Tel. 02 - 748787
Fax 02 - 741156

USA

SENSORY SCIENCE CORP.
7835 East McClain Drive,
Scottsdale,
Arizona
USA 85260-1732
Tel. 602 - 9983400
Fax 602 - 9514404

Printed in the Federal Republic of Germany

Änderungen vorbehalten • Subject to modification • Modification réserves
Con riserva di modifiche • Reservado el derecho a introducir modificaciones • Wijzigingen voorbehouden

72010 024 1300

Änderungen vorbehalten
Subject to modification
Modification réservées
Con riserva di modifiche